

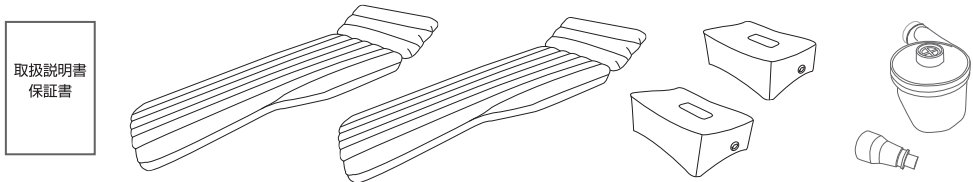
148.5mm

148.5mm

### 製品保証書

製品名	直流家 多機能フラットベッド タイラくん
保証期間	ご購入日より1年間有効
ご購入日	年 月 日
お名前	様
ご住所	〒
ご連絡先	
故障内容	
販売店	販売店名・商品名・販売日 明記の販売証明書が必要となります。

シリアルNO	Quality Checked <b>QC</b> 製品検査済
--------	---------------------------------------

包装内容	ベッド×2・エアースタック×2・エアポンプ・取扱説明書兼保証書
	

#### 防災

■ 車中避難の際、最も過酷なのが全身を伸ばすことが出来ない事。ミニバンなどならスペースがあるので問題ないと思いますが軽自動車や普通乗用車なら背もたれを倒すことくらいしかできません。タイラくんはどんな車両においてもフラットベッドを形成しエコノミー症候群から身体を守ります。

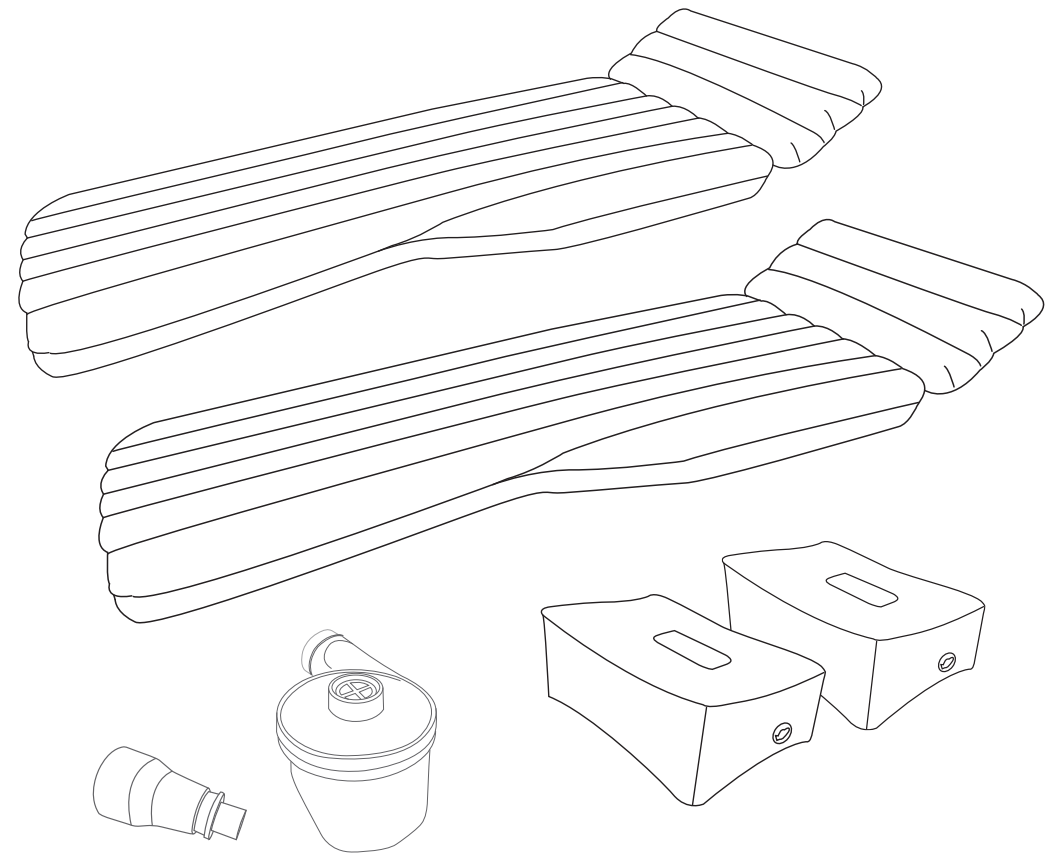
商標・意匠 発売元 株式会社ジェーピーエヌ

〒334-0013 埼玉県川口市南鳩ヶ谷2丁目26番32号 <https://www.jpn-corp.co.jp>

⊕ 直流家 多機能フラットベッド

タイラくん 平

### 取扱説明書



この度は本製品をお買い上げいただきまして誠に有難うございます。  
ご使用前には必ず本説明書をよくお読み頂きまして正しくお使い頂きますようお願い申し上げます。  
また、この取扱説明書は保証書も兼ねておりますので大切に保管してください。

210mm

## 車内でもリラックス出来る空間を

ミニバンなら全身伸ばして寝ることは可能ですが、軽自動車や一般乗用車ではそうはいきません。そこで開発されたのが「タイヤくん」です。付属のエアープンプで即座にベッドに早変わり、あっという間に車内が就寝スペースになる優れたものです。軽自動車でも余裕で横になれるのがうれしい。



車内泊や車内避難になくてはならない重要なもの

### 製品スペック

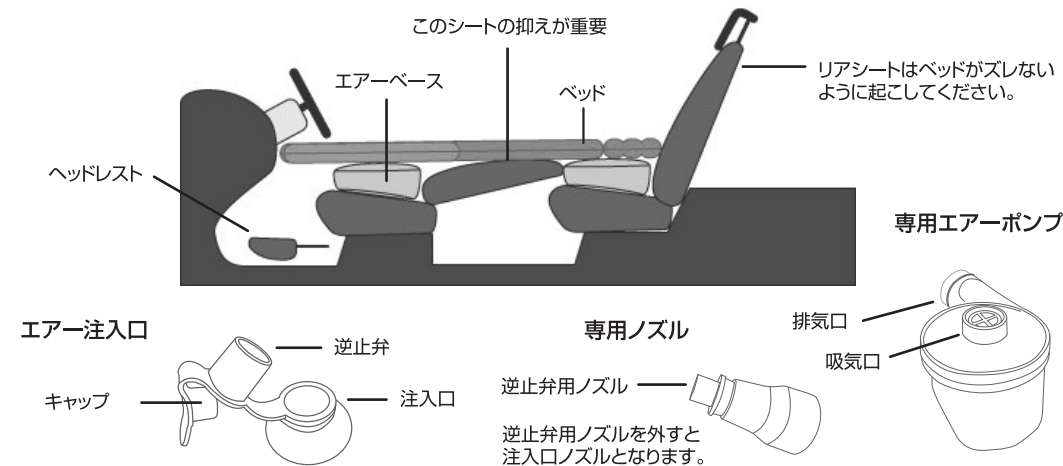
■ 製品品番	JPN-JR1400X
■ ベッドサイズ	1750×630×100mm
■ エアークースサイズ	450×330×200mm
■ 材質	PVC
■ エアープンプ	DC12V-4A
■ 製品重量	合計約5kg
■ 製品内容	ベッド エアークース×2 エアープンプ 取扱説明書
■ 保証期間	ご購入日より1年間
■ 生産国	Made in CHINA

### 設置方法

#### ■ ベッドを平らにするために。

お車によって内容は変わりますが基本的な設置方法をご紹介します。

- ① まずはフロントシートを前方に移動させます。ヘッドレストを外しシートを出来るだけ倒します。  
※フロントシートの背もたれを倒してリアシートとの間に隙間が出るなら、ヘッドレストを逆向きに取付けてください。そうすることで接地面が広がり安定します。
- ② そこにベッドを置いて平らになるようにエアークースの空気圧を調整し置きます。
- ③ ベッドにエアークースを注入します。ベッドはシワが無くピンと張るくらいエアークースを注入してください。
- ④ ベッドをエアークースの上に載せます。その際倒したシートとベッドの間に隙間が無いようにシートを起こします。シートもベッドを支える重要なものなので必ず行ってください。



### 使用方法

- ベッド及びエアークースを広げて空気注入口のキャップを外し逆止弁の状態にします。
- エアープンプの排気口に逆止弁専用ノズルを挿し込みます。
- エアープンプをシガーソケットに接続し電源をONにしてそれぞれに空気を注入します。
- ベッドのエアークースは出来るだけ満充填してください。満充填にならない場合は息を吹き込んでください。
- エアークースの空気圧を調整して可能な限りベッドが平らに設置できるようにしてください。
- 空気注入および空気圧調整が完了したら注入口キャップを押し込んで収納してください。
- 電動空気入れは空気注入が終わったら電源コードをソケットから抜いてください。
- ベッドと土台は使用が終わったら逆止弁を抜いてエアークースを放出してください。
- 本製品は両面使用できます。2セットの場合、左右対称となります。

### 注意事項

- 本製品の素材はPVCですので尖ったものなどを押し当てないでください。エアークースの原因となります。
- 注入口を必要以上に引っ張らないでください。接合部分が切れる恐れがございます。
- 本製品は付属のエアープンプ以外で注入しないでください。破裂する可能性がございます。
- 本製品の注入口に付属品以外のノズルを挿し込まないでください。逆止弁が破損する恐れがございます。
- エアープンプの電気回路は「防水」ではありませんので水の当たる場所で使用する事は出来ません。
- エアープンプに飲み物などをこぼした場合、即座に電源プラグを抜いてください。
- 本製品を清掃する際は除菌液等をスプレーし天日干ししてください。
- 本製品を直射日光に当てて長時間放置しないでください。変色および溶ける恐れがございます。
- エアープンプに強い衝撃を与えないでください。内部破損で故障する場合がございます。
- エアープンプを断線させたケーブルで使用しないでください。回路を破損させる恐れがございます。
- 夏場の車内に放置した場合、破損につながる恐れがあります。本製品を改造および分解しないでください。

### 保証規約

- ① この製品は厳密な検査に合格してお届けしたものです。お客様の正常な使用状態で保証期間中に本製品が万一破損した場合はこの保証書に記載された期間、条件の下において修理及び交換を致します。
  - 修理は必ずこの保証書を添えてご依頼ください。
  - この保証書は再発行しませんので大切に保管してください。
- ② 保証期間中でも次の場合は保証対象外となります。
  - 故障した本製品をご提出いただけない場合
  - ご購入日が確認できる証明書（レシート・販売証明書・納品書などを）ご提示いただけない場合
  - レシートまたは保証シールの所定事項（製品名・シリアルNO・その他）未記入、あるいは変更がされた場合
  - 地震、天災、落雷、風被害、その他の天変地異、公害、異常電圧などの外的要因により故障した場合
  - お買上後の輸送、移動時の落下や衝撃等、お取扱いが適当でないため生じた故障、損傷の場合
  - 接続されている他の機器に起因して、本製品に故障、損傷が生じた場合
  - 弊社及び弊社が指定する機関以外の第三者並びにお客様による改造、分解、修理により故障した場合
  - 本製品のマニュアル、説明書の使用方法、および注意書に反するお取扱いによって生じた故障、損傷の場合
  - 弊社が定める機器以外に接続、または組み込んで使用し、故障、損傷した場合
  - 一般家庭、車内で想定される使用環境の範囲を超える温度、湿度、振動等により故障した場合
  - その他、無償修理または交換が認められない事由が発見された場合