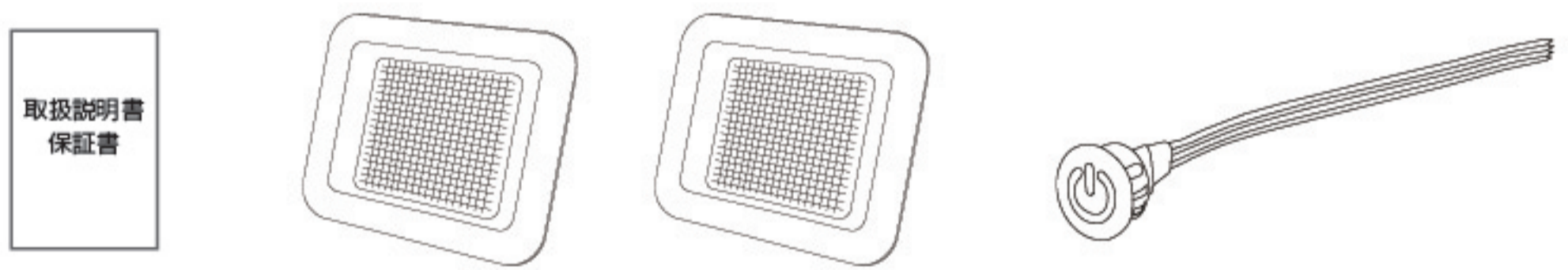


## 製品保証書

製品名	直流家 高輝度LED照明 リアゲートランプ
保証期間	ご購入日より1年間有効
ご購入日	年 月 日
お名前	様
ご住所	〒
ご連絡先	
故障内容	
販売店	販売店名・商品名・販売日 明記の販売証明書が必要となります。

シリアルNO	Quality Checked <b>QC</b> 製品検査済
--------	---------------------------------------

包装内容	ゲートランプ×2・タッチスイッチ・取扱説明書兼保証書
	

### 車中避難

■ 台風や地震などの災害時には車が避難所になります。もし停電になっても、車なら電気も使えて食事もできる。LED照明は夜間の車中避難生活でも活躍するので、非常時の時のために備えておきましょう。



JAPAN PROFESSIONAL NETWORK

**J.P.N**

**直流家**

商標・意匠 発売元

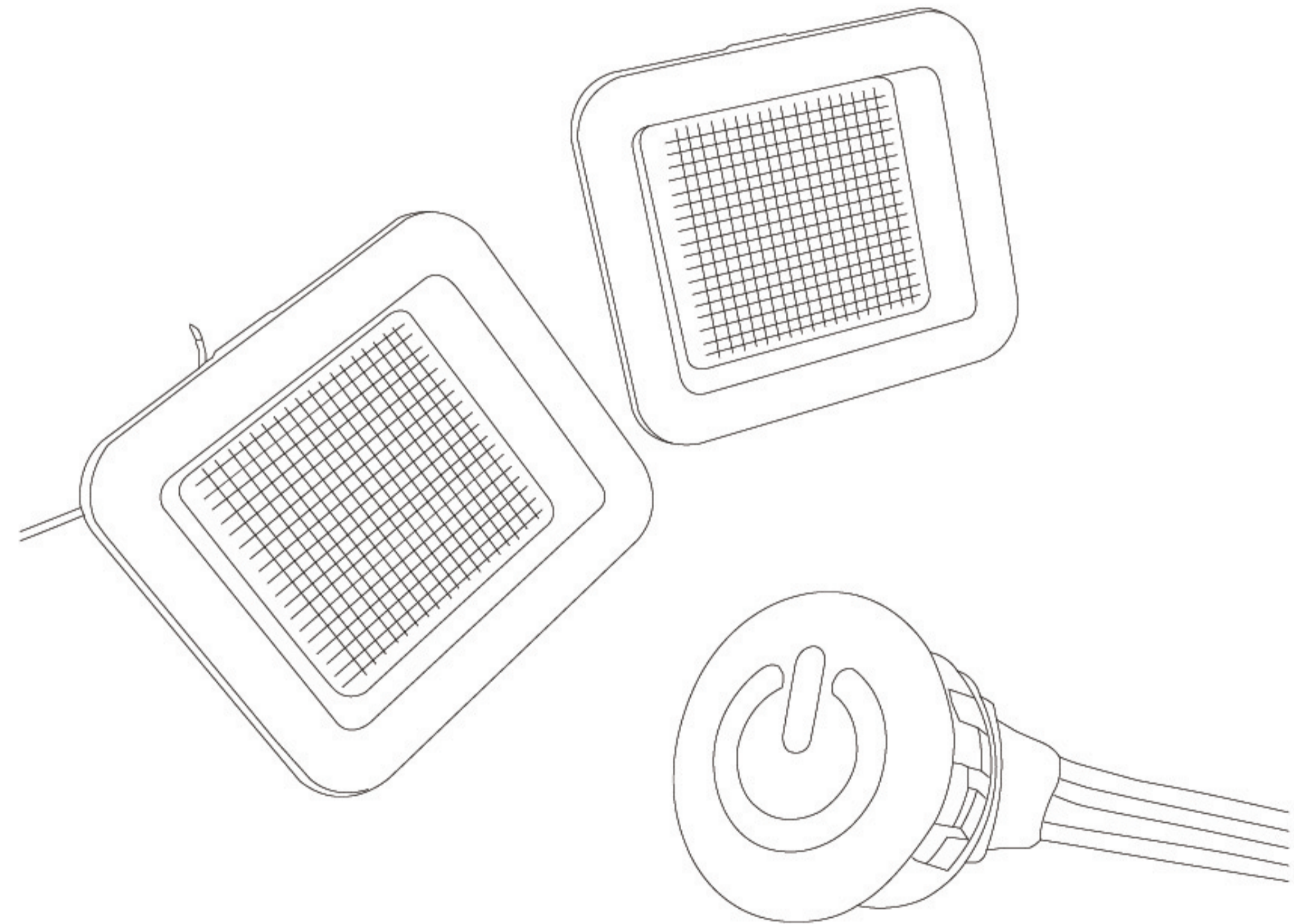
株式会社ジェーピーエヌ

〒334-0013 埼玉県川口市南鳩ヶ谷2丁目26番32号

<https://www.jpn-corp.co.jp>

# ⊕ 直流家 高輝度LED照明 リアゲートランプ

## 取扱説明書



この度は本製品をお買い上げいただきまして誠に有難うございます。

ご使用前には必ず本説明書をよくお読み頂きまして正しくお使い頂きますようお願い申し上げます。

また、この取扱説明書は保証書も兼ねておりますので大切に保管してください。



## 高輝度LEDがゲート下テラスを明るくしてくれる

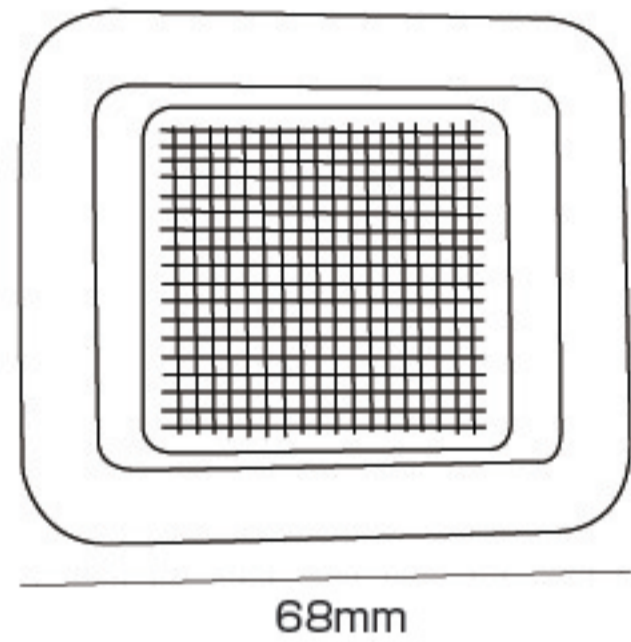
夜のアウトドアでは照明が必要となります。リアゲートにランプを付けることで周辺を快適にすることが可能。直径20mmのタッチスイッチは触れるだけでON/OFFが切り替わり、無段階の調光機能付きです。埋込タイプのため、後付け感がありません。

### 製品スペック

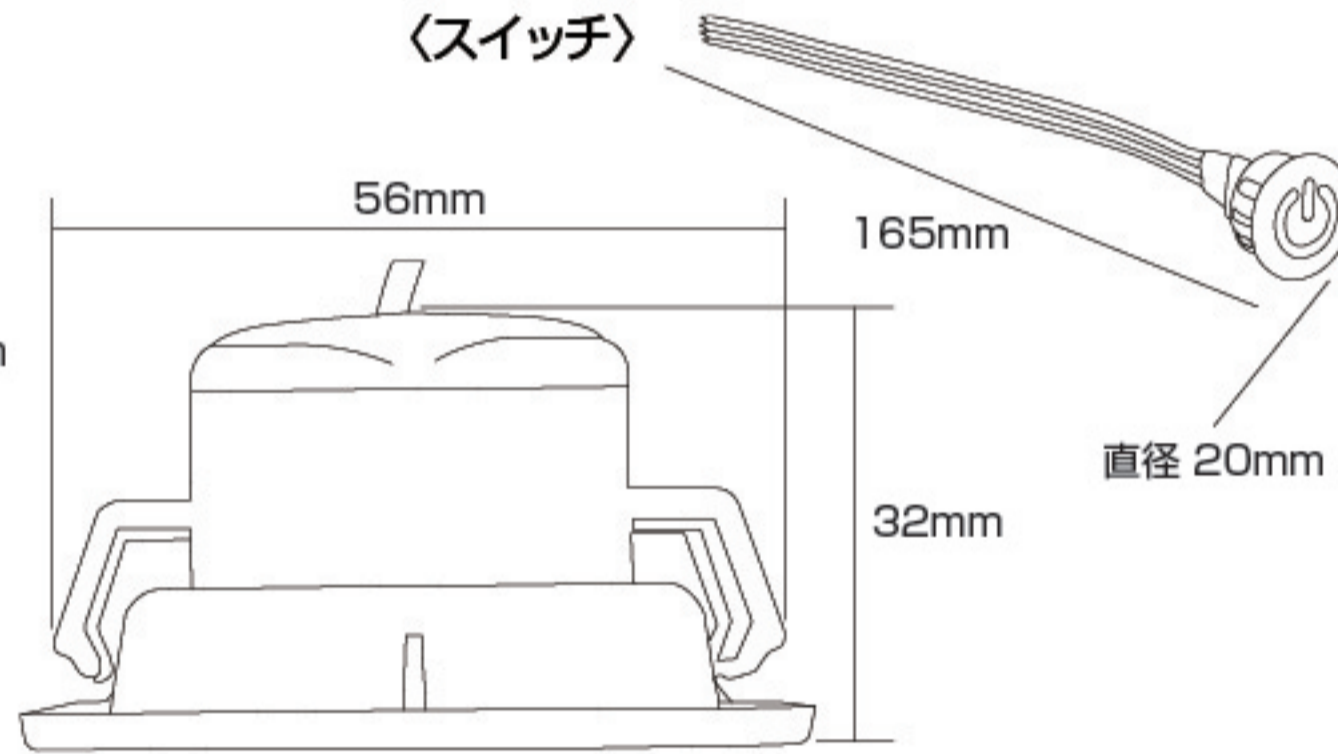
製品品番	JPN-RGL35
発光色	ホワイト
電圧 / 電流	DC12V / 0.13A×2
消費電力	1.8W×2
製品材質	ABS樹脂
製品内容	ゲートランプ(2個) タッチスイッチ 取扱説明書
製品サイズ	68×59×32mm / 直径20×長さ160mm
保証期間	ご購入日より1年間
生産国	Made in CHINA

### サイズ

〈ランプ〉

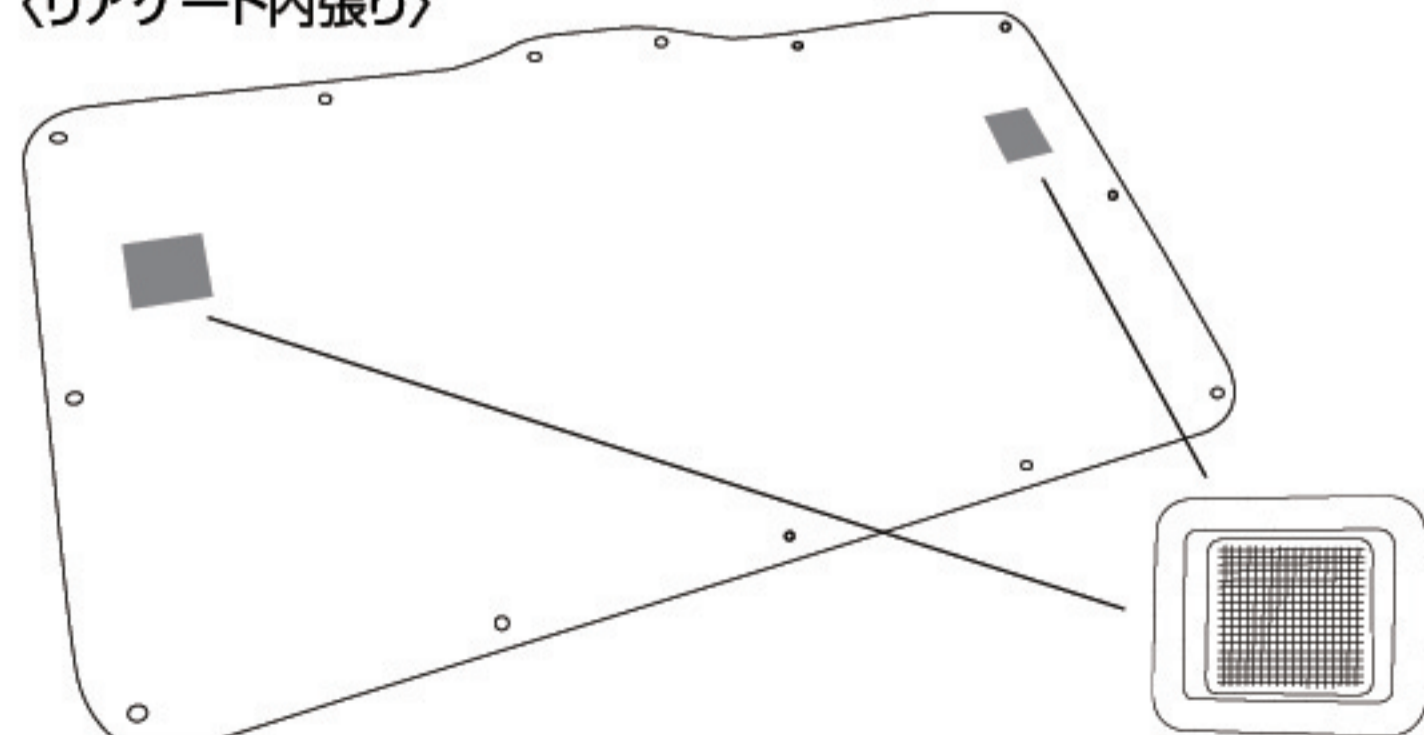


〈スイッチ〉

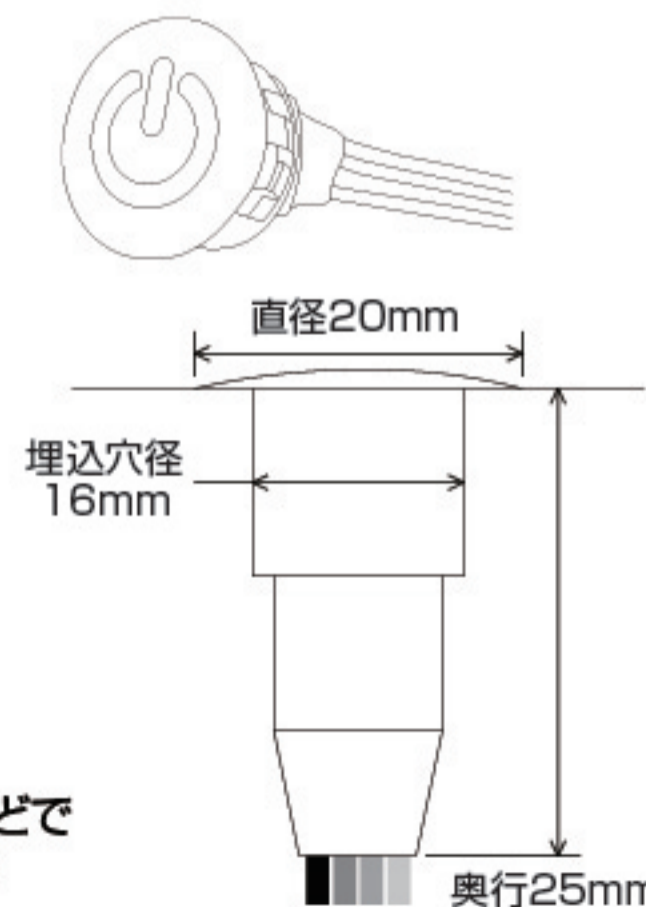


### 取付方法(例)

〈リアゲート内張り〉

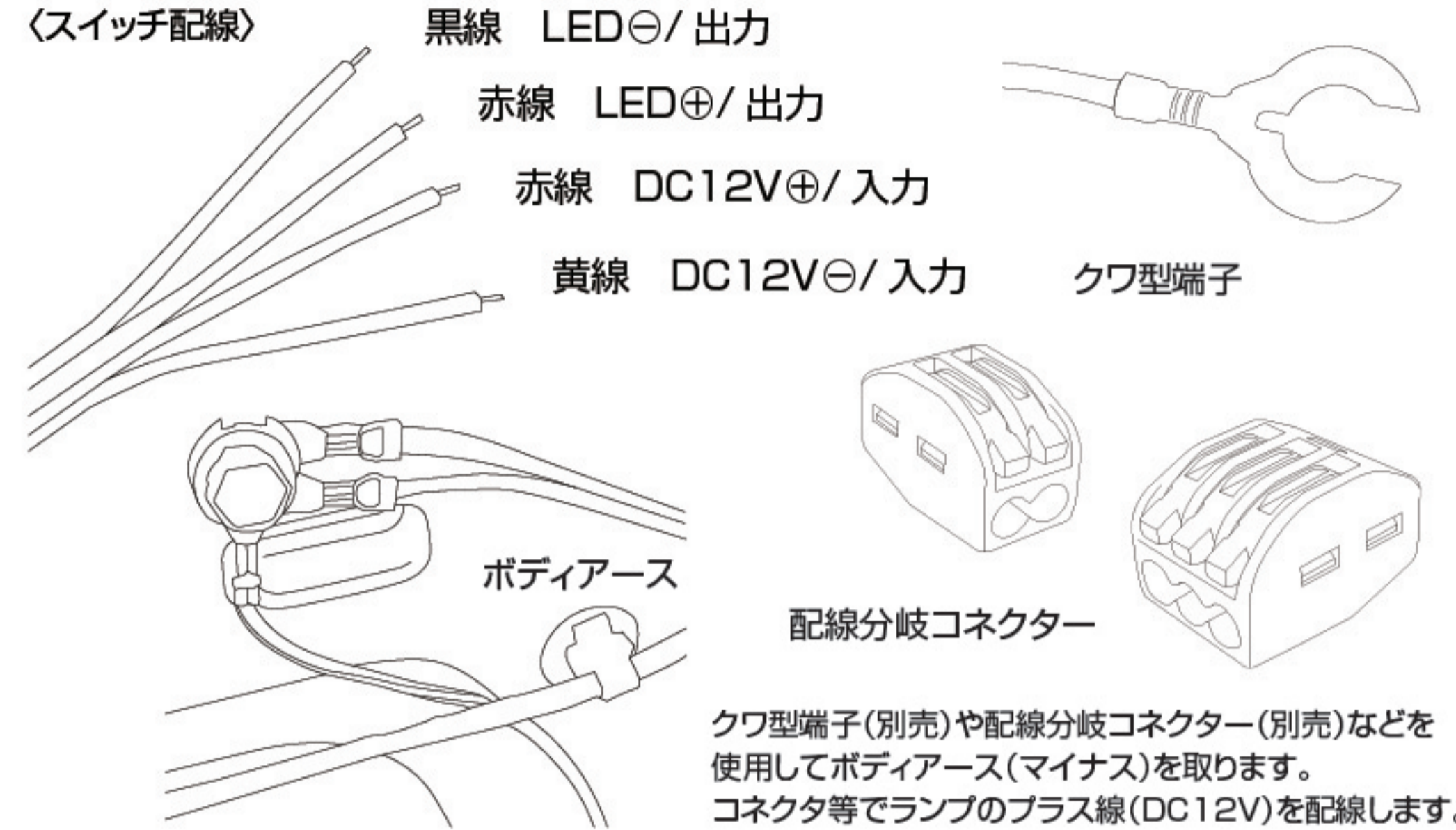


取付する車両のリアゲート内張りを外して埋込位置を測定し、カッターなどで切り抜いてランプをはめ込みます。(接着等が必要な場合もございます。)



### 配線接続方法(例)

〈スイッチ配線〉



クワ型端子(別売)や配線分岐コネクター(別売)などを使用してボディアース(マイナス)を取ります。コネクタ等でランプのプラス線(DC12V)を配線します。

### 注意事項

- ◆ 本製品にはクワ型端子、配線分岐コネクタは付属されませんので、使用される場合は別売品をご用意ください。
- ◆ 本製品は汎用品となりますので、車種により取付位置、配線方法が異なる場合があります。事前に確認してから施工してください。
- ◆ 本製品を常時電源から配線した場合は、消し忘れに十分注意してください。
- ◆ 本製品は防水構造ではありません。水の掛かる場所などで使用しないでください。
- ◆ 本製品に強い衝撃を与えないでください。内部機器の破損につながります。
- ◆ 本製品を分解、および改造等をしないでください。

### 保証規約

- ① この製品は厳密な検査に合格してお届けしたものです。お客様の正常な使用状態で保証期間中に本製品が万一故障した場合はこの保証書に記載された期間、条件の下において修理及び交換を致します。
  - 修理は必ずこの保証書を添えてご依頼ください。
  - この保証書は再発行しませんので大切に保管してください。
- ② 保証期間中でも次の場合は保証対象外となります。
  - 故障した本製品をご提出いただけない場合
  - ご購入日が確認できる証明書(レシート・販売証明書・納品書などを)ご提示いただけない場合
  - レシートまたは保証シールの所定事項(製品名・シリアルNO・その他)未記入、あるいは改変がされた場合
  - 地震、天災、落雷、風被害、その他の天変地異、公害、異常電圧などの外的要因により故障した場合
  - お買上後の輸送、移動時の落下や衝撃等、お取扱いが適当でないため生じた故障、損傷の場合
  - 接続されている他の機器に起因して、本製品に故障、損傷が生じた場合
  - 弊社及び弊社が指定する機関以外の第三者並びにお客様による改造、分解、修理により故障した場合
  - 本製品のマニュアル、説明書の使用方法、および注意書に反するお取扱いによって生じた故障、損傷の場合
  - 弊社が定める機器以外に接続、または組み込んで使用し、故障、損傷した場合
  - 一般家庭、車内で想定される使用環境の範囲を超える温度、湿度、振動等により故障した場合
  - その他、無償修理または交換が認められない事由が発見された場合