

製品保証書

製品名	直流家 充電式ヘアアイロン ナオミさん
保証期間	ご購入日より1年間有効
ご購入日	年 月 日
お名前	様
ご住所	〒
ご連絡先	
故障内容	
販売店	販売店名・商品名・販売日 明記の販売証明書が必要となります。

シリアルNO	Quality Checked QC 製品検査済
--------	---------------------------------------

包装内容	本体・USB充電コード・携帯袋・取扱説明書兼保証書

リサイクル関連法に基づく廃棄方法

- 本製品は二次電池(リチウムイオン蓄電池)を内蔵している為、リサイクル関連法により一般ごみとして処分する事は出来ません。廃棄する際は、電池を安全に取り出して短絡防止処理を行い自治体等の回収BOXに依頼をしてください。もし、回収BOX等が無い場合は、当社にお持ち頂けましたら処分させていただきます。



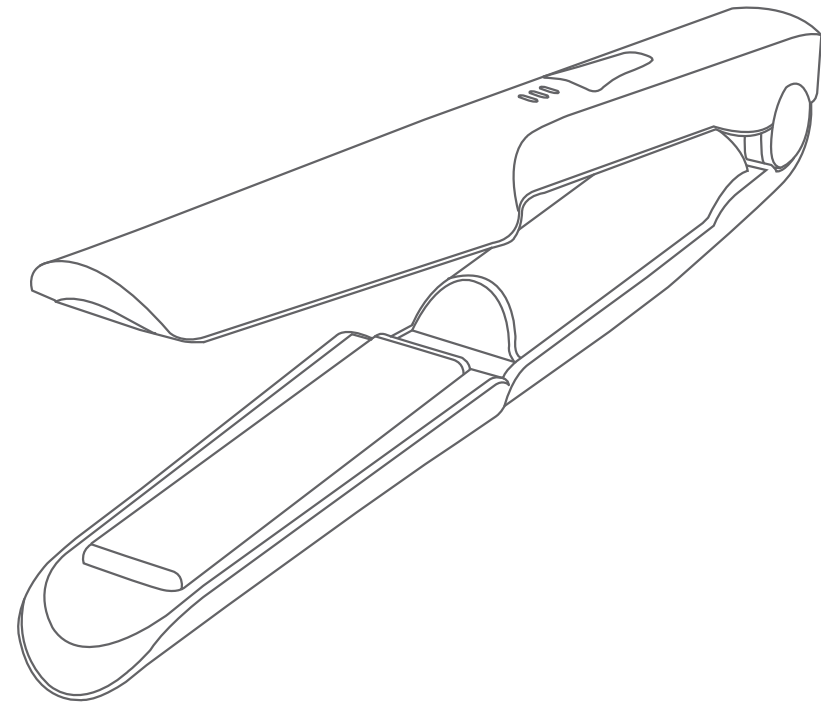
JAPAN PROFESSIONAL NETWORK

J.P.N 直流家 商標・意匠 発売元 株式会社ジェーピーエヌ

〒334-0013 埼玉県川口市南鳩ヶ谷2丁目26番32号 <https://www.jpn-corp.co.jp>

直流家 充電式ヘアアイロン ナオミさん 直

取扱説明書



この度は本製品をお買い上げいただきまして誠に有難うございます。
ご使用前には必ず本説明書をよくお読み頂きまして正しくお使い頂きますようお願い申し上げます。
また、この取扱説明書は保証書も兼ねておりますので大切に保管してください。

あったらいいを形にしました。 充電式ヘアアイロン

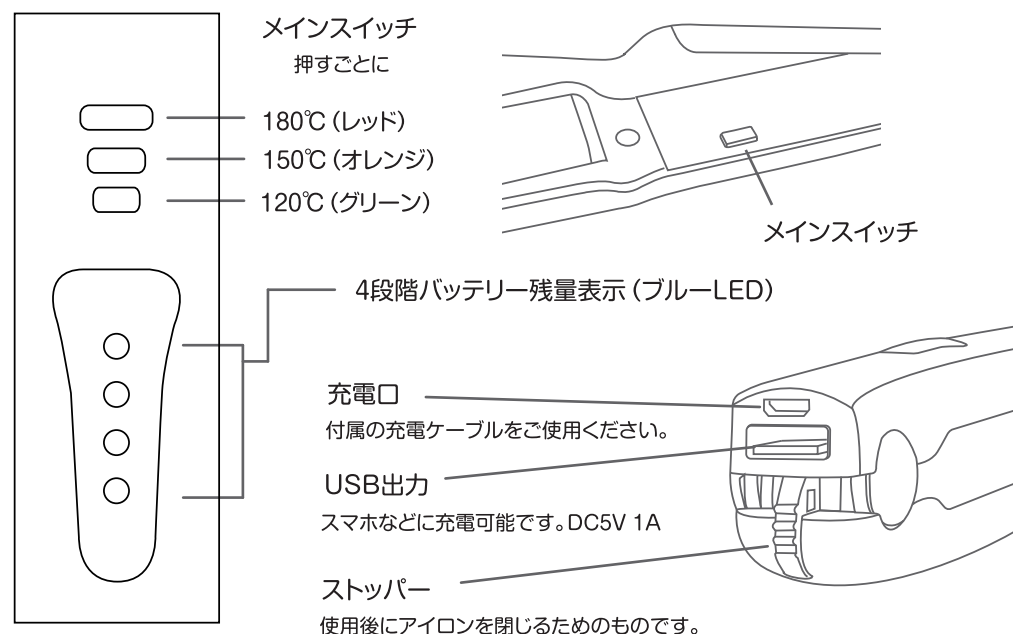
コードレス(充電式)で使い易い いつでもどこでも手軽にヘアメイク
直流家「ナオミさん」は、USB電源から充電できるポータブルヘアアイロンとなります。
3段階の温度調節(最大180℃)が可能ですのでスタイルに合わせてオフィスや車内、
アウトドアなどで使う事ができます。スマホ等を充電できるUSB出力が付いております。

直流家専用回路「でんだく」を各製品に搭載

製品スペック

■ 製品品番	JPN-JR1200
■ 内蔵バッテリー	リチウムイオン蓄電池
■ バッテリー容量	2200mAh
■ 設定可能温度	1・120℃ 2・150℃ 3・180℃
■ 充電電圧	DC5V USB 付属のケーブルにて充電
■ 充電時間	3時間で満充電
■ 使用時間	満充電で30分から40分使用可能
■ 製品サイズ	223×74×34mm
■ 製品重量	約152g
■ フィールド角度	150度
■ 製品内容	本体 USB充電ケーブル 耐熱携帯袋 取扱説明書
■ 保証期間	ご購入日より1年間
■ 生産国	Made in CHINA

各所説明



使用方法

- 本製品に付属のUSBケーブルを接続して充電を行ってください。(約3時間で満充電となります。)
- 本体内側のON-OFFスイッチを長押し(2秒)すると通電しますので、その状態でスイッチを押す毎に弱(約120℃)、中(約150℃)、強(180℃)が選択できます。
- 希望の温度に選択したらインジゲーターランプの点滅が止まるまで待ちます。(強の場合、およそ3分程度でランプの点滅が止まり使用可能となります。)
- 使用が終わりましたらスイッチを長押し(2秒)してOFFにしてください。
- 本製品にはUSB(DC5V—1A)の出力が付いております。スイッチOFFの状態でも内蔵バッテリーの電気容量以内にてスマートフォン等を充電する事が出来ます。

注意事項

- 本製品は大変高温になりますので手を触れて火傷しない様にご注意ください。
- 本製品を通電させたまま放置すると大変危険ですので絶対にしないでください。温度の上昇を待つ間も熱部が周囲に触れない場所で行うようにしてください。
- 本製品のUSB出力は緊急用の補助機能となります。満充電させる事は出来ません。
- 本製品を小さなお子様のお手に触れる場所には置かないようにしてください。
- 本製品の電気回路は「防水」ではありませんので雨の中で使用する事は出来ません。
- 本製品を直射日光に当てて長時間放置しないでください。変形および故障の恐れがございます。
- 本製品に強い衝撃を与えないでください。内部破損で故障する場合がございます。
- 本製品を断線させたケーブルで使用しないでください。回路を破損させる恐れがございます。
- 本製品を改造および分解しないでください。
- 本製品はバッテリー内蔵品の為、一般ごみとして廃棄できません。電池を外してから分別廃棄してください。電池は自治体等の指示に従って廃棄するか、当社へお持ち頂ければ当社にて廃棄処分致します。

保証規約

- ① この製品は厳密な検査に合格してお届けしたものです。お客様の正常な使用状態で保証期間中に本製品が万一故障した場合はこの保証書に記載された期間、条件の下において修理及び交換を致します。
 - 修理は必ずこの保証書を添えてご依頼ください。
 - この保証書は再発行しませんので大切に保管してください。
- ② 保証期間中でも次の場合は保証対象外となります。
 - 故障した本製品をご提出いただけない場合
 - ご購入日が確認できる証明書(レシート・販売証明書・納品書など)をご提示いただけない場合
 - レシートまたは保証シールの所定事項(製品名・シリアルNO・その他)未記入、あるいは改変がされた場合
 - 地震、天災、落雷、風被害、その他の天変地異、公害、異常電圧などの外的要因により故障した場合
 - お買上後の輸送、移動時の落下や衝撃等、お取扱いが適当でないため生じた故障、損傷の場合
 - 接続されている他の機器に起因して、本製品に故障、損傷が生じた場合
 - 弊社及び弊社が指定する機関以外の第三者並びにお客様による改造、分解、修理により故障した場合
 - 本製品のマニュアル、説明書の使用方法、および注意書に反するお取扱いによって生じた故障、損傷の場合
 - 弊社が定める機器以外に接続、または組み込んで使用し、故障、損傷した場合
 - 一般家庭、車内で想定される使用環境の範囲を超える温度、湿度、振動等により故障した場合
 - その他、無償修理または交換が認められない事由が発見された場合