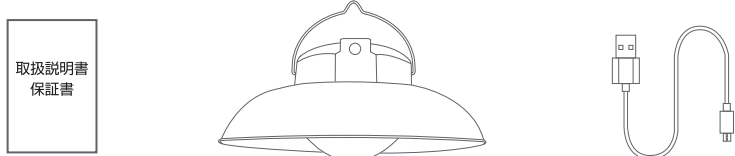


製品保証書

製品名	直流家 充電式LED照明 ヒカルちゃん
保証期間	ご購入日より1年間有効
ご購入日	年 月 日
お名前	様
ご住所	〒
ご連絡先	
故障内容	
販売店	販売店名・商品名・販売日 明記の販売証明書が必要となります。

シリアルNO	Quality Checked QC 製品検査済
--------	---------------------------------------

包装内容	本体・USB充電コード・フック・取扱説明書兼保証書
	

リサイクル関連法に基づく廃棄方法

- 本製品は二次電池(リチウムイオン蓄電池)を内蔵している為、リサイクル関連法により一般ごみとして処分する事は出来ません。廃棄する際は、電池を安全に取り出して短絡防止処理を行い自治体等の回収BOXに依頼をしてください。もし、回収BOX等が無い場合は、当社にお持ち頂けましたら処分させていただきます。



JAPAN PROFESSIONAL NETWORK

J.P.N

直流家

商標・意匠 発売元

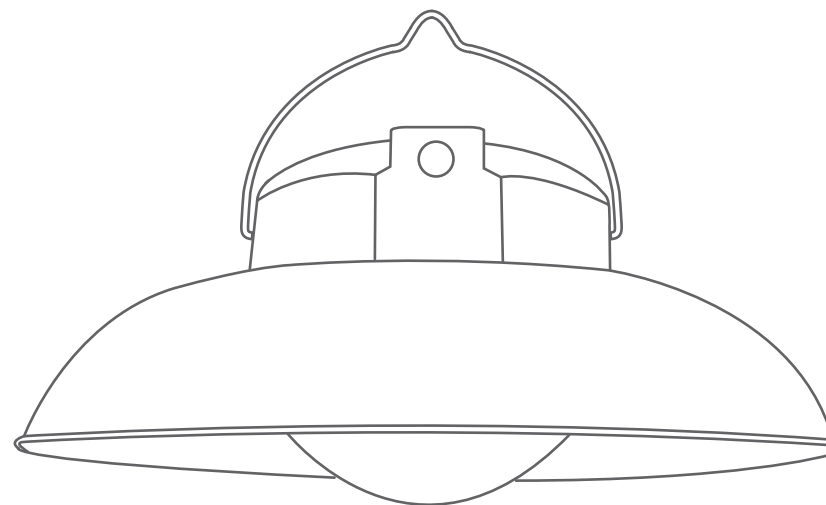
株式会社ジェーピーエヌ

〒334-0013 埼玉県川口市南鳩ヶ谷2丁目26番32号

<https://www.jpn-corp.co.jp>

直流家 充電式LED照明 ヒカルちゃん

取扱説明書



この度は本製品をお買い上げいただきまして誠に有難うございます。
ご使用前には必ず本説明書をよくお読み頂きまして正しくお使い頂きますようお願い申し上げます。
また、この取扱説明書は保証書も兼ねておりますので大切に保管してください。

明るいだけでは不安。明るさと持続力が必要

明るさを追求すると電気消費が多く長い時間点灯させることは難しくなります。電球のように360°光を拡散させるのではなく、必要な部分に光を集約させれば明るさと持続力の両方を持ち合わせた照明が可能です。それが「ヒカルちゃん」直流家「でんだく」回路搭載。安定的な電源コントロールによりバラツキのない光を実現、ストレスのない環境をつくれます。

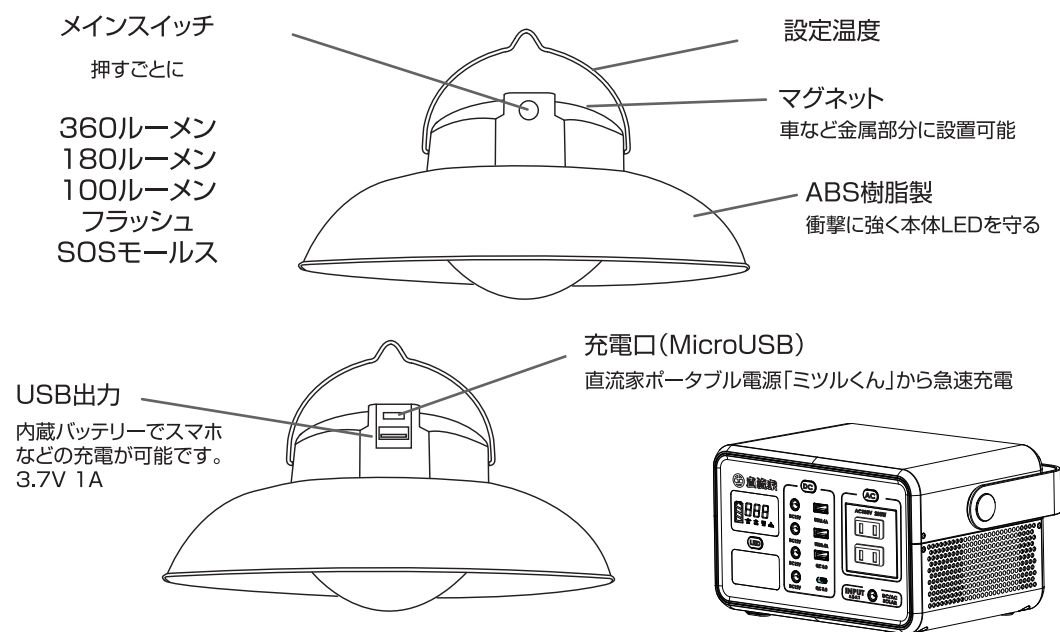


直流家専用回路「でんだく」を各製品に搭載

製品スペック

■ 製品品番	JPN-JR1100
■ 内蔵バッテリー	リチウムイオン蓄電池
■ バッテリー容量	6000mAh
■ LED	24発 明るさ3段階 明360lm 中180lm 暗100lm
■ 発光色	昼白色 6000
■ 連続点灯時間	明360lm(9時間) 中180lm(15時間) 暗100lm(24時間)
■ 充電時間	USBにて約6時間で満充電
■ 製品サイズ	205×205×90mm
■ 製品重量	約303g
■ フィールド角度	150度
■ 製品内容	本体 USB充電ケーブル フック 取扱説明書
■ 保証期間	ご購入日より1年間
■ 生産国	Made in CHINA

各所説明



使用方法

- 本製品に付属のケーブルを接続してUSB出力より充電させてください。充電中はインジゲーターランプが赤く点滅しておりますが、満充電になると消灯します。
- 本製品のプッシュスイッチを1回押すと360lmのLEDが発光します。キャンプテントや車内に設置して照明としてご使用くださいませ。
- スwitchを押す毎に3段階の明るさ切替え、フラッシュ、SOS発光の順に切り替わってからOFFとなります。
- 本製品は緊急用の補助機能としてUSB出力を備えておりますので内蔵電池の範囲内でのスマートフォン等への充電が可能となります。

注意事項

- 本製品は防水ではございませんので雨の中での使用は出来ません。
- 本製品は定期的に充電と放電を行ってください。
長期に渡り充電しない状態で保管すると蓄電池の寿命に影響が出る恐れがございます。
- 本製品のUSB出力は「ヒカルちゃん」の本来の目的ではないために充電時間が掛かります。
- 本製品を直射日光に当てて長時間放置しないでください。変形および故障の恐れがございます。
- 本製品に強い衝撃を与えないでください。内部破損で故障する場合がございます。
- 本製品を断線させたケーブルで使用しないでください。回路を破損させる恐れがございます。
- 本製品を改造および廃棄目的以外での分解をしないでください。
- 本製品はバッテリー内蔵品の為、一般ごみとして廃棄できません。
廃棄する際は電池を外してから分別廃棄してください。
電池は自治体等の指示に従って廃棄するか、当社へお持ち頂ければ当社にて廃棄処分致します。

保証規約

- ① この製品は厳密な検査に合格してお届けしたものです。お客様の正常な使用状態で保証期間中に本製品が万一故障した場合はこの保証書に記載された期間、条件の下において修理及び交換を致します。
 - 修理は必ずこの保証書を添えてご依頼ください。
 - この保証書は再発行しませんので大切に保管してください。
- ② 保証期間中でも次の場合は保証対象外となります。
 - 故障した本製品をご提出いただけない場合
 - ご購入日が確認できる証明書（レシート・販売証明書・納品書などを）ご提示いただけない場合
 - レシートまたは保証シールの所定事項（製品名・シリアルNO・その他）未記入、あるいは改変がされた場合
 - 地震、天災、落雷、風被害、その他の天変地異、公害、異常電圧などの外的要因により故障した場合
 - お買上後の輸送、移動時の落下や衝撃等、お取扱いが適当でないため生じた故障、損傷の場合
 - 接続されている他の機器に起因して、本製品に故障、損傷が生じた場合
 - 弊社及び弊社が指定する機関以外の第三者並びにお客様による改造、分解、修理により故障した場合
 - 本製品のマニュアル、説明書の使用方法、および注意書に反するお取扱いによって生じた故障、損傷の場合
 - 弊社が定める機器以外に接続、または組み込んで使用し、故障、損傷した場合
 - 一般家庭、車内で想定される使用環境の範囲を超える温度、湿度、振動等により故障した場合
 - その他、無償修理または交換が認められない事由が発見された場合