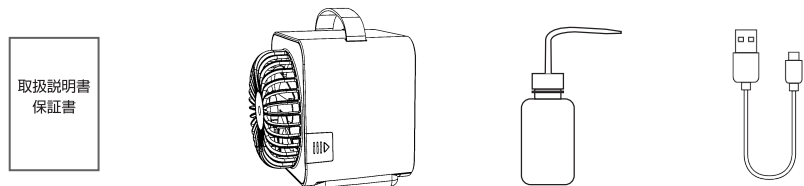


## 製品保証書

製品名	直流家 充電式冷風扇風機 スズカさん
保証期間	ご購入日より1年間有効
ご購入日	年 月 日
お名前	様
ご住所	〒
ご連絡先	
故障内容	
販売店	販売店名・商品名・販売日 明記の販売証明書が必要となります。

シリアルNO	Quality Checked <b>QC</b> 製品検査済
--------	---------------------------------------

包装内容	本体・注水ポンプ・USB充電コード・取扱説明書兼保証書
	

### リサイクル関連法に基づく廃棄方法

- 本製品は二次電池(リチウムイオン蓄電池)を内蔵している為、リサイクル関連法により一般ごみとして処分する事は出来ません。廃棄する際は、電池を安全に取り出して短絡防止処理を行い自治体等の回収BOXに依頼をしてください。もし、回収BOX等が無い場合は、当社にお持ち頂けましたら処分させていただきます。



JAPAN PROFESSIONAL NETWORK

**J.P.N**

**直流家**

商標・意匠 発売元

株式会社ジェーピーエヌ

〒334-0013 埼玉県川口市南鳩ヶ谷2丁目26番32号

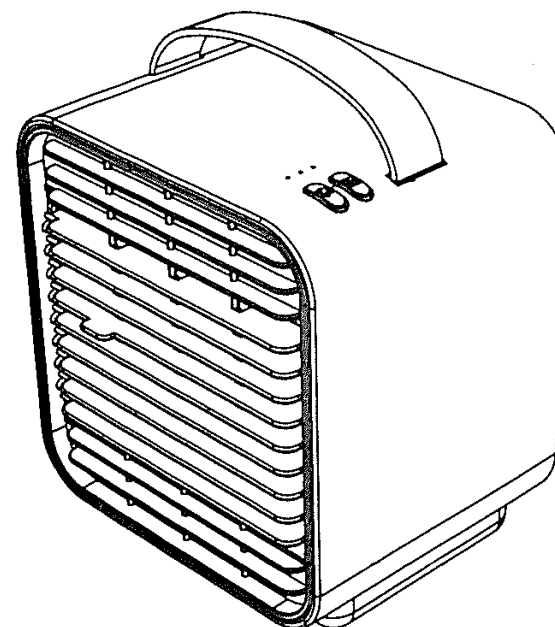
<https://www.jpn-corp.co.jp>

# 直流家 充電式冷風扇風機

# スズカさん



## 取扱説明書

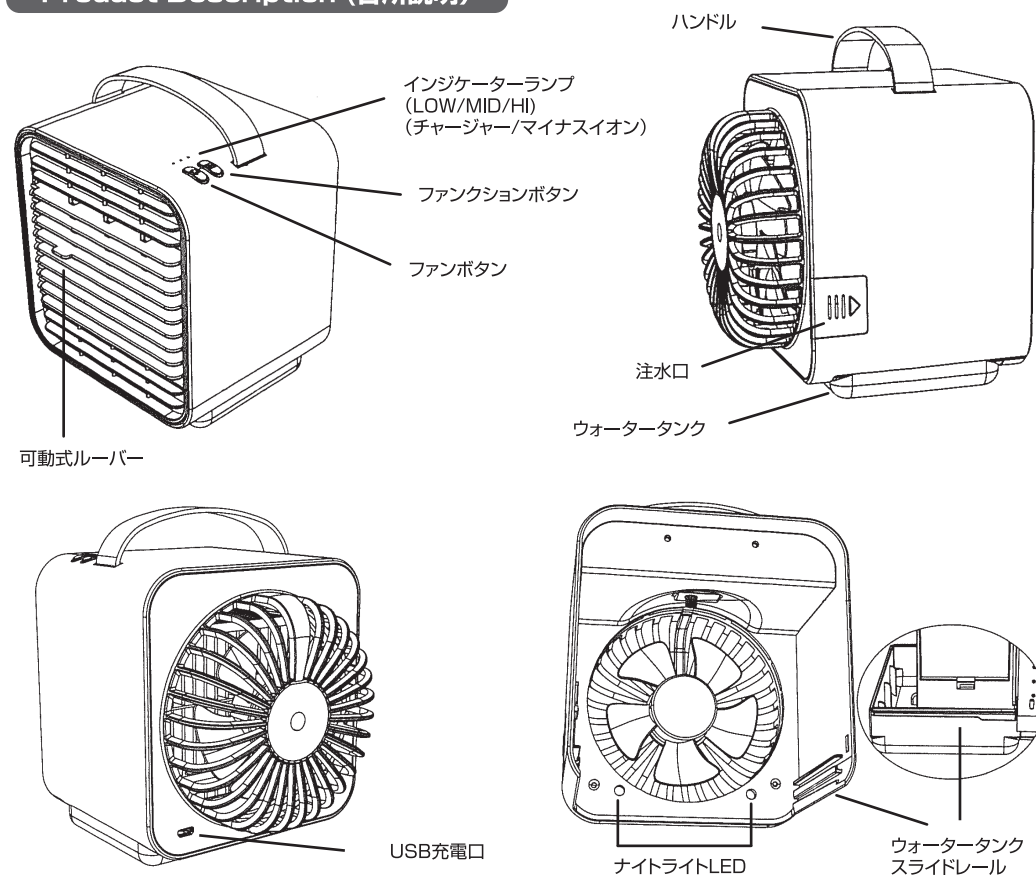


この度は本製品をお買い上げいただきまして誠に有難うございます。  
ご使用前には必ず本説明書をよくお読み頂きまして正しくお使い頂きますようお願い申し上げます。  
また、この取扱説明書は保証書も兼ねておりますので大切に保管してください。

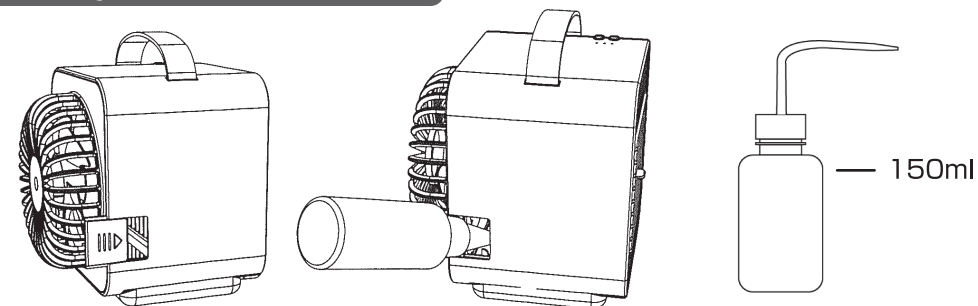
## INTRODUCTION (製品仕様)

■ 内臓バッテリー	リチウムイオン
■ バッテリー容量	2000mAh 3.7V
■ 製品サイズ	幅120×奥行127×高さ132mm(ハンドル含む高さ180mm)
■ 製品材質	ABS/PP/PC
■ 製品重量	470g
■ 入力電圧	DC5V / 1000mA
■ 出力電力	4W
■ ファン動作電流	LOW 300mA / MID 540mA / HI 720mA
■ マイナスイオン作動電圧	DC5V / 20mA
■ マイナスイオン動作電流	1W
■ イオン濃度	1×10 <sup>6</sup> PCS / cm <sup>3</sup>
■ オゾン濃度	<0.03 PPM
■ ナイトライト	LED 電球色
■ セット内容	◇本体×1 ◇注水ボトル×1 ◇USB充電コード×1 説明書・保証書
■ 生産国	Made in CHINA

## Product Description (各所説明)

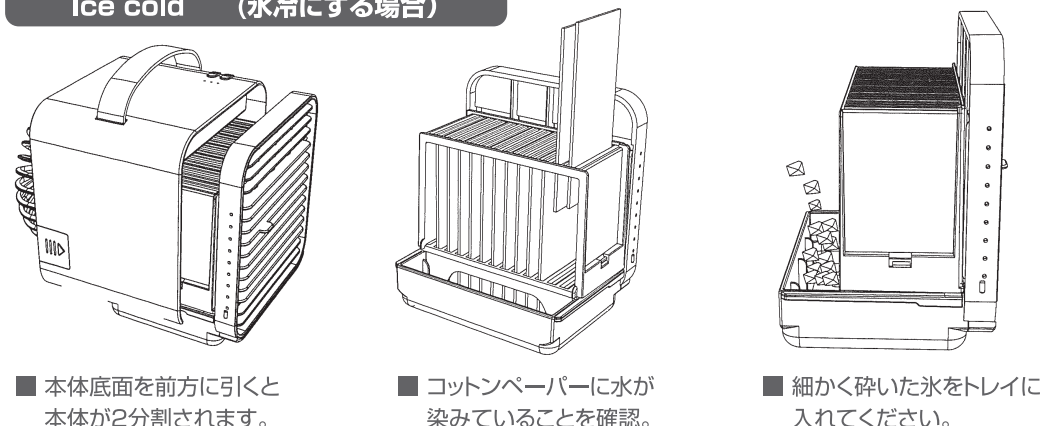


## Water injection method 注水方法



- 注水スライドパネルを開け専用ボトルで注水してください。
- 水量はMAXで150mlです。それ以上注がないでください。溢れる恐れがございます。
- 注水する際は本機は必ず平らな場所で行ってください。絶対に斜めにしないでください。
- 注水する際、ボトル力強く押さないでください。貯水槽以外の場所に水がかかる恐れがございます。

## Ice cold (氷冷にする場合)



## Method of operation (操作方法)

- ファン ファンボタンを押すごとにLOW / MID / HI / OFF となります。
- マイナスイオン ファンボタンを長押しすると作動し、作動中長押しすると停止します。
- ナイトライト ファンクションボタンを長押しすると点灯、点灯中長押しすると消灯します。
- リピート送風 ファンがONの状態ではファンクションボタンを押すと繰り返し送風となります。

## indicator (表示内容)

- 緑点灯 マイナスイオン作動中
- 青点灯 ファン 1弱 / 2中 / 3強
- 青点滅 リピート送風 10秒間隔
- 赤点灯 充電中

## charging (充電時間)

- 満充電 約3時間から4時間
- 使用時間 LOW/8時間 MID/4.5時間 HI/2.5時間

## caution (注意事項)

