

ポータブル直流電源

【DC12V/30Ah】

テンスケ叔父さん

取扱説明書

出力 DC12V&USB(DC5V)

品番/JPN-JR060

JANコード/4532332998190



この度は本製品をお買い上げ頂きまして誠に有難うございます。正しくお使い頂くために取扱説明書を良くお読みの上、ご使用頂きます様にお願い申し上げます。本製品は主に軽自動車等に代表される DC12V のバッテリーを活用とした移動持ち出し用のポータブル電源となります。本製品のみで使用できる電気は DC12V 用のシガーソケット (2 個) と DC5V の USB ソケット (2 個) のみとなりますので予めご確認の上、お間違えの無いようにご使用下さい。本製品はご家庭のコンセント等で充電してから使用するアイテムとなります。(充電器付属) 内蔵バッテリーに電気が無くなったら充電しないと使用できません。予めご了承頂くと共に使用前には必ず充電チェックを行う様にして下さい。(本製品のバッテリー容量は 20 時間率で表記されております。)

【注意事項！】

◀ 大切な注意事項が記載されておりますので必ずお読み下さい! ▶

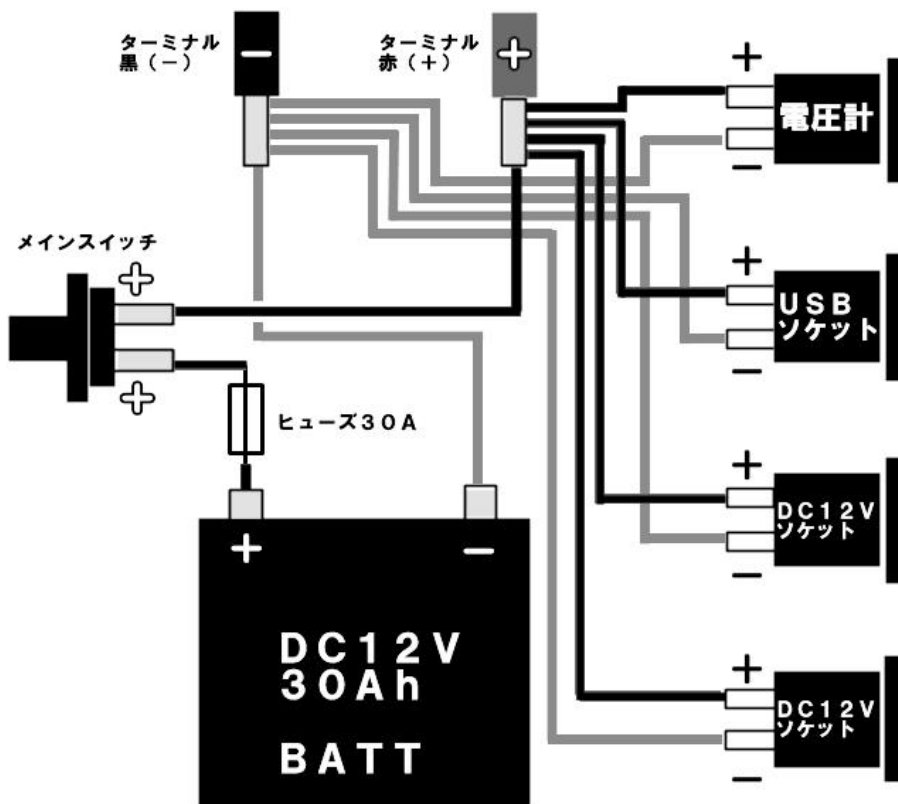
- ◆本製品は DC12V および DC5V (USB) のアイテムが使用できるポータブルタイプの電源となります。
- ◆本製品は家庭用電源 (AC100V) を使用する事は出来ませんのでご注意ください。◆本製品に内蔵しているバッテリー (蓄電池) は液漏れを起こさないシールドタイプ (密閉型) の鉛電池を採用しておりますが、一時的な横置きに耐えるという意味であり、長時間横にすると不具合を生じる可能性がございますので必ず本体を寝かさずにご使用下さい。(持ち運び際や保管時も横置きしない様にご注意願います。) ◆本製品は落としたり、衝撃を与えたりすると破損して使用できなくなります。◆本製品は防水ではございません。故障の原因となりますので、雨の中で使用したり、水の近くで使用する事はやめて下さい。◆本製品に設置されているシガーソケット 1 個に対して引き出せる電流は 10A 以内となります。それ以上の電流を使用する機器を接続しないで下さい。◆本製品に設置されている DC5V (USB) は最大で 3.1A の出力となります。それ以上の電流を使用する機器を接続しないで下さい。(2.1A×1 個+1A×1 個) ◆本製品に内蔵されているバッテリーは消耗品となります。平均寿命は 3 年です。使用回数として、500 回以上の繰り返し充電に耐える構造ですが、使用状況や頻度により異なりますのであくまでも目安として下さい。◆内蔵バッテリーは過充電や過放電に弱く、劣化の原因となりますので充電は付属の充電器を使用して安全に充電する様にお願いします。また、最低でも一ヶ月に一度は充電を行い、満充電の状態での保管する様にして下さい。◆電圧が 11V を下回ったら充電のサインです。それ以上使用すると故障の原因となります。

※誤った使用や外部衝撃等による故障、損害等は当社は一切の責任を負いかねますのでご了承下さい。

【各部名称】



【配線図／製品仕様】



- ◆内蔵バッテリー
DC12V／30Ah（密閉型鉛蓄電池）
- ◆電圧計（1～30V表示）
- ◆USBソケット
DC5V（1A）＋ DC5V（2.1A）
- ◆シガーソケット
DC12V（最大10A）× 2個
- ◆メインスイッチ（キー式）
- ◆ネジ式ターミナル（＋／－）
- ◆内蔵管ヒューズ30A（30mm）
- ◆製品サイズ
W445×D235×H420mm
（キャスター含む）
- ◆重量 13.5kg
- ◆動作温度範囲
充電 0℃～40℃
放電 -15℃～50℃
保管 -15℃～40℃
- ◆内蔵ヒューズ



缶ヒューズ 30A（5.6φ×30mm）

【使用方法】 メインスイッチをONにする



●ゴムカバー



●鍵穴



●スイッチキー



●スイッチ ON 状態

- ① メインスイッチのゴムカバーを外して下さい。(鍵穴が出てきますので、ポッチを合わせてスイッチキーを差し込みます。)
 - ② スwitchキーを差し込んでから時計回りに約 90 度回すと「ON」になります。(ON 状態ではスイッチキーは抜けません)
 - ③ 安全の為、スイッチキーが無いと電源を ON に出来ません。(OFF の際にスイッチキーを紛失しない様にご注意下さい。)
- ※メインスイッチは製造ロットにより画像と異なる場合がございますが基本機能は同じです。

注意) ゴミやホコリの侵入を防ぐ為にもキースwitchを差し込んでいない時はゴムキャップを装着する様にお願いします。

【使用方法】 電圧をチェックする



●電圧計



●スイッチ ON で電圧を表示



- ① メインスイッチを ON にすると内蔵バッテリーの電圧が表示されます。(満充電の状態で 12.5V~13.5V の間が正常値)
- ② 本製品を使用している間は常に電圧をチェックしてください。電圧が 11V を下回ったら使用をストップして、充電器による内蔵バッテリーへの充電を行う様にして下さい。(内蔵バッテリーを完全に空にすると寿命が縮まりますのでご注意ください。)
- ③ スwitchが ON になり通電したら電圧計の他に USB ソケットの LED インジゲーターも青く点灯します。
- ④ 通電しない場合は、内蔵されている「ヒューズ」が切れている可能性があります。ファスナーを開けてバッテリーBOX の直近に接続されている管ヒューズ (30A) を確認してください。ヒューズが切れていた場合は市販の同サイズ 30A の缶ヒューズに交換する様にしてください。ヒューズ交換時はバネを紛失しない様に注意願います。(ヒューズの位置は配線図/製品仕様をご参照ください。)

注意) バッテリーの残量が低いと劣化の原因になります。2 週間以上使用していない場合は必ず「充電」してください。

【使用方法】 充電する



●ファスナーロック



●ターミナルにグリップを接続



●AC100V コンセント

- ① 購入時に本製品のファスナーを開けると中に充電器が付属しております。(ファスナーロックは下部を下に下げると解除されます。) 充電器のワニグリップ(赤)を本製品のターミナル(赤)に接続します。同じく、充電器のワニグリップ(黒)を本製品のターミナル(黒)に接続してください。(ターミナル上部のネジキャップを外して接続します。外したネジキャップは紛失しない様に注意してください) ※購入時はファスナーロックが設定されておりません。(設定方法は後記)
- ② 本製品のメインスイッチ(鍵式)をONにして下さい。(USBソケットと電圧計の青LEDが点灯します。)
- ③ 充電器の電源コードをコンセント(AC100V)に差し込んで充電ボタンを押します。およそ12時間~15時間で満充電となります。(充電器側で自動判断します。) ※詳しい使用方法は充電器に付属されている専用説明書をお読み下さい。

注意) メインスイッチ(鍵式)をONにしないと充電は開始されません。また、メインスイッチをONにしてもUSBソケットと電圧計の青LEDが点灯しない場合はバッテリーが完全に空になっているか、故障の可能性がございます。バッテリーに少しでも電気が残っていれば点灯しますので点灯しないという場合は故障の可能性が高いと言えます。メインスイッチを切って、充電器等を外し、直ちに使用を止めて下さい。その後、配線図を参考にしながら各ケーブルが断線していないかなど確認して下さい。配線に問題が無い場合は内蔵バッテリーの寿命か故障の可能性が考えられます。

【使用方法】 USBソケットから電源を取る



- ① 本製品にはUSBソケットが2個付いております。
- ② 上段の出力電流は1Aで下段は2.1Aとなります。急速充電したい時やタブレットなど大容量の製品に充電する場合は2.1Aをご使用下さい。
- ③ 通電ランプ(青)が点灯していない場合は電気が来ていない可能性があります。メインスイッチがONになっている場合は、配線が抜けていたり、断線していない事を確認して下さい。(ソケットには個別のスイッチはございません。)

注意) ゴミやホコリの侵入を防ぐ為にもキースイッチを差し込んでいない時はゴムキャップを装着する様にお願いします。

【使用方法】 シガーソケットから電源を取る



●シガーソケット（DC12V用）



●プラグ挿入例

- ① 本製品には DC12V 用のシガーソケットが 2 個付いております。（24V は使用できません。）
- ② シガープラグ式電源の機器をソケットに奥まで差し込んで下さい。（奥まで挿入しないと通電しない場合がございます。）
- ③ 1 個のシガーソケットからは最大で 10A までの電流を引き出す事ができます。（最大で 2 個の機器まで）
- ④ 市販のシガーソケット分配器などを併用する事も可能ですが、その場合は機器の消費電流の合計が 10A 以内である事が絶対条件となります。（タコ足接続は大変危険ですので 3A 以上の機器を使用する際は分配しない様にしてください）

注意）ゴミやホコリの侵入を防ぐ為にもキースイッチを差し込んでいない時はゴムキャップを装着する様にお願いします。
また、シガーソケットには最大で 10A までの機器を 2 個同時に使用する事が出来ますが、シガーソケットを 2 個とも使用した場合の合計電流が 19A を超える場合は、ターミナル部は使用しない様にしてください。ターミナルとシガーソケットの電力供給は同じ場所から引いておりますので、容量オーバーになるとそれぞれのシガーソケットに引き出せる電流が弱くなります。2A 以上の消費電流を要する機器を接続した場合はシガーソケット部やシガープラグ部が高温になりますので火傷等をしない様に十分に注意してください。（特に金属部分は高温になります。）

【使用方法】 ターミナルから電源を取る



- ① ターミナルのキャップを外して丸型端子配線の機器を接続する事で DC12V の電源を取る事が出来ます。
- ② 赤色ターミナルは「+」、黒色ターミナルは「-」の電気が流れております。間違った接続は危険ですので絶対に行わない様にご注意願います。ターミナルから取り出せる電流は 10A までとなります。それ以上の負荷をかけない様にして下さい。
- ③ 本製品は一度に DC12V で 20A 以上を引き出そうとすると内蔵バッテリーに負担が増えてしまい極端な劣化を招く恐れがございます。シガーソケットで大容量機器（7～10A）を 2 個とも使用している状態で、更にターミナルから電気を取り出す事は止めて下さい。

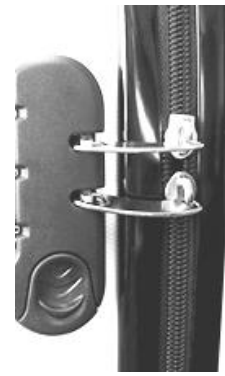
【使用方法】 ファスナーロックの設定



●ファスナーロック下部



●3桁のダイヤル



●溝に差し込む

- ① 購入時は「0/0/0」と設定されておりますが、お好きな3桁の数字でファスナーロックをかける事が出来ます。
- ② 新品時はバッテリー充電器が付属されている為にファスナーを開ける必要がございますが、開封後は内部配線の断線や短絡（ショート）を避ける為に**バッテリー充電器は本製品の内部に保管せず**に別で保管する様にしてください。
- ③ ファスナーロック下部を指で下に下げた状態で3桁のダイヤル全てを任意の番号に回します。3桁の番号に決めたら一度指を外してください。これでロック番号が設定されました。設定した番号の状態ファスナーを溝に差し込みます。
- ④ 2個のファスナーを溝に差し込んだ状態で3つのダイヤルを適当に回してロックします。
- ⑤ ファスナーを開けたい場合は、設定した3桁の番号位置にしてからファスナーロック下部を指で下げて外してください。

注意) 開封後にバッテリー充電器を外に出したら、配線不具合が生じた場合、ヒューズの交換作業を行う場合、寿命によりバッテリーの交換を行う場合を除き、ファスナーが開かない様にロックしておいてください。

【使用例】



●直流家シリーズのタケルくんとワクヨさんを使う。



●スマートフォンなどの充電を行う。

【内蔵バッテリーに寿命が来た場合】

- ◆本製品に内蔵されているバッテリー（蓄電池）は DC12V-30Ah（20 時間率計算）となります。
- ◆繰り返し 500 回以上の使用が可能です。およそのバッテリー寿命は 2 年～3 年となります。（使用頻度にもよる為、参考値としてご判断くださいませ）
- ◆バッテリー（蓄電池）の寿命は、下記の状況により判断してください。
 - ※ 充電器の判断で充電されなくなった場合。（充電器のセンサーがバッテリーの不具合を察知して充電しません）
 - ※ 15 時間程度の充電を行ったにもかかわらず、電圧が 12V 以上に上がらない。
 - ※ 電圧は 12V 以上を表示しているにもかかわらず、接続した各機器が使用できない。（電流が引き出せていない）
- ◆バッテリー（蓄電池）の寿命が原因で本製品が使用出来なくなった場合に限り、バッテリー（蓄電池）を新しいものに交換する事で引き続き、本製品を使用する事が可能です。バッテリー（蓄電池）はサイズと容量をクリアすれば付属の蓄電池と異なるメーカー品であっても理論上は使用可能です。但し、品質等の問題がございますので下記のバッテリーに交換する事を推奨致します。

【 LONG 密閉型鉛蓄電池 WP30-12TNE /DC12V-30Ah 】

◎サイズ：横幅 166mm×奥行 126mm×高さ 176mm（端子高さ含む）

◎重量：約 10.1Kg

◎認証規格：ISO 9001, ISO 14001, OHSAS 18001, UL

◎内部抵抗（1KHz で）・・・9mΩ

◎最大放電電流（5 秒）・・・851A

◎公称容量 20 時間率（1.5A 放電で 10.50V まで出力）30Ah / 5 時間率（5.1A 放電で 10.20V まで出力）25.5Ah

◎動作温度範囲（適切な温度範囲） 充電 0℃～40℃ / 放電 -15℃～50℃ / 保管 -15℃～40℃

【バッテリー交換方法】（作業時はメインスイッチは必ず OFF にしておく事）



- ① ファスナーのロックを解除してから開けてください。
- ② 中にバッテリー（蓄電池）ケースが備えてありますので裏側に 2 本、表側に 3 本の合計 5 本のボルトナットをお手持ちの工具を使用して外し、ケースの蓋をズラして（開けて）ください。（作業時にボルトナットを紛失しない様に注意してください。）
- ③ ボルトナットを全て外して蓋がズレたらバッテリーの＋と－端子に接続されている配線を工具を使用して外してください。（大変危険ですので、バッテリーの＋と－を絶対に触れさせないでください。）

④ 配線がバッテリーに短絡（ショート）しない様に注意しながら蓋の穴から抜き出してください。

⑤ 中のバッテリーを新品に入れ替えます。入れ替えたら蓋の穴に配線を通してバッテリーの＋と－端子にそれぞれ接続してください。（元の接続と同様に配線する様に注意願います。）5 本のボルトナットを活用して蓋を閉めて固定してください。固定が完了したらメインスイッチを ON にしてみても正しく接続出来ている事を確認してください。

注意） 不要になったバッテリーの処分は有償となります。お住まいのお近くの処分業者にご相談の上、廃棄する様にして下さい。不法投棄や普通ゴミで出すことは違法行為となりますのでご注意ください。

【製品保証書】

本保証書は、お買い上げ日から1年間の間に取扱説明書に基づいた正しい使用方法にて使っていたにも関わらず故障した場合に修理または交換致します。但し、販売店・お買い上げ日付が記載されたレシートが無い場合は無効となります。

製品本体一式と電源コード、本保証書、販売店レシートをご用意の上、弊社にご連絡くださいませ。

商 品 名	ポータブル直流電源「デンスケ叔父さん」
お 買 い 上 げ 年 月 日	年 月 日
修 理・交 換 保 証 期 間	お買い上げ日より 1年
お 名 前	様
ご 住 所	〒
電 話 番 号	TEL — —
故 障 内 容	

販売店（社印）

--

※本説明書の注意事項を無視した使用や誤った使用方法による故障や災害に対する補償は致しかねますのでご了承ください。

JAPAN PROFESSIONAL NETWORK

発売元

J.P.N

株式会社ジェーピーエヌ

〒334-0013 埼玉県川口市南鳩ヶ谷2丁目26番32号 TEL 048-288-1110

<http://www.jpn-corp.co.jp>